

MAY™

Serie

FORMA



**INSTALLATIEHANDLEIDING
INBOUWBOX EN
INBOUW WASTAFELMENGKRAAN
INSTALLATION MANUAL
CONCEALED BOX AND
CONCEALED WASHBASIN MIXER FAUCET**

STAP 1

STEP 1



STAP 2

STEP 2



STAP 3

STEP 3



STAP 4

STEP 4



STAP 5

STEP 5



STAP 6

STEP 6



STAP 7

STEP 7



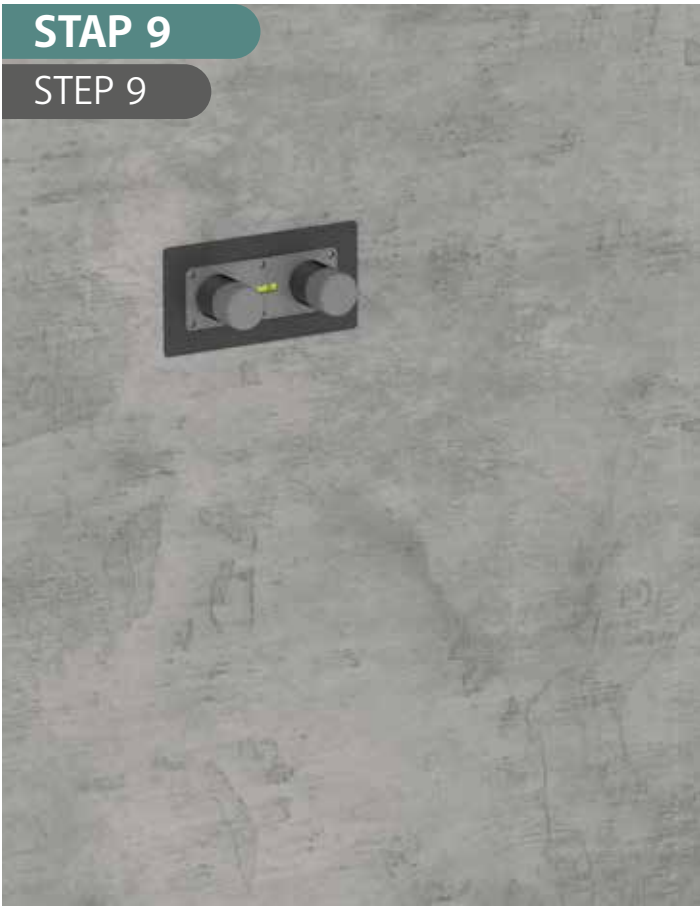
STAP 8

STEP 8



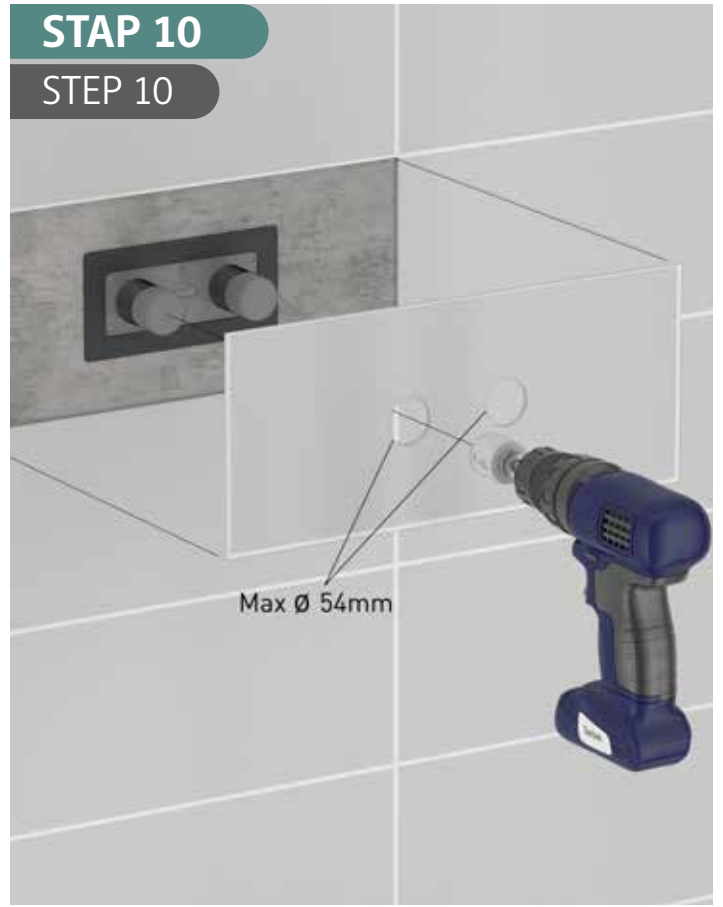
STAP 9

STEP 9



STAP 10

STEP 10



STAP 11

STEP 11



STAP 12

STEP 12



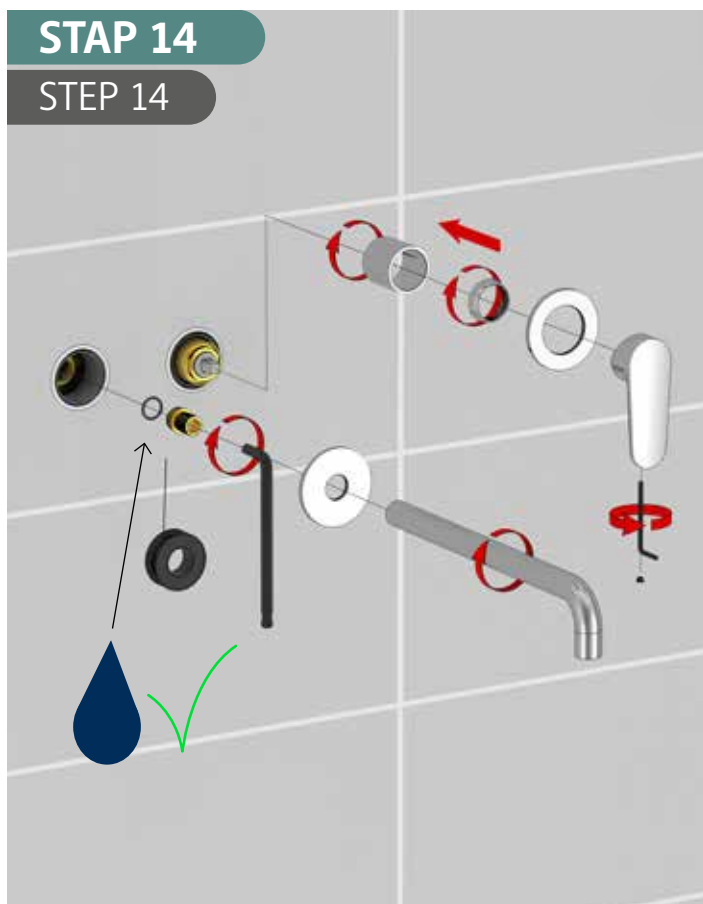
STAP 13**STEP 13**

Max. 140 mm in te korten
Max. 140 mm shortenable



* De inbouwwastafelmengkraan is maximaal 14 cm in te korten
Als de kraan is ingekort adviseren wij om de kraan door te spoelen want er is kans op bramen in het binnenwerk tijdens het zagen.

* The concealed wash basin mixer can be shortened up to 14 cm.
If the faucet has been shortened, we advise flushing the tap, as there is a chance of burrs internally due to cutting.

STAP 14**STEP 14****STAP 15****STEP 15**

REINIGEN PERLATOR

CLEAN AERATOR



Cleaning advice for MAY bathroom faucets and accessoires in the finishes: Chrome, PED Matte Black and various colours PVD

Om kalkaanslag te voorkomen adviseren wij uw kranen, hoofd- en handdouche en eventuele accessoires na gebruik droog te maken met een zachte doek. Dan zult u langer plezier hebben van uw badkamer. Als er onverhoopt toch kalkaanslag is achtergebleven probeer dit dan eerst met een zachte en vochtige doek te verwijderen. Het is beter om geen grove schoonmaakdoekjes, schuursponsjes, schuurmiddelen en/of borstels te gebruiken. Deze kunnen namelijk krassen op de afwerking (finish) veroorzaken.

Indien de kalkaanslag nog niet geheel verwijderd is gebruik dan een kranen & sanitair reiniger dat speciaal voor dit doel ontwikkeld is. Sanibell adviseert gebruik te maken van de Sanibell kranen- & sanitair reiniger; een gebruiksklare, krachtige en hygiënische oplossing voor het snel en eenvoudig reinigen en beschermen van kranen, douchekoppen en andere sanitaire oppervlakken.

Deze gebruiksklare Sanibell kranen & sanitair reiniger (zie pag. 50) heeft een handige schuimtrigger en verwijdert zonder moeite huidvetten zoals vette vingervlekken, zeepresten, vuil en stof en kan daarom veilig toegepast worden op kranen en douchekoppen maar ook op glazen douchecabines, wastafels, baden, tegels en voegen. De gemakkelijk te doseren reiniger is ook speciaal geschikt voor het reinigen van roestvaststaal, chroom, PVD en PED oppervlakken, kunststoffen, keramiek, porselein, polystone en andere gladde oppervlakken. Het voorkomt dat kalk zich makkelijk kan hechten omdat het een onzichtbaar, beschermend laagje achterlaat. Spoel na reiniging de kraan of hoofd/handdouche goed af zodat er geen resten achterblijven. Maak het geheel daarna droog met een zachte doek.

Ook de perlator (de filter in de mond van de kraan) dient regelmatig gereinigd te worden zodra er duidelijk kalkafzetting zichtbaar is of als er een niet zo mooie waterstraal uit de kraan komt. Draai dan de perlator uit de kraan en leg deze ongeveer 10 minuten in warm water met een sanitair reiniger. Hierna kan de perlator, afgespoeld en gereinigd, teruggeplaatst worden.

De hoofd- en handdouches zijn voorzien van siliconen antikalk nozzles (sproeimondjes) die zeer eenvoudig te reinigen zijn door er met je vingers met een draaibeweging overheen te wrijven. Dit werkt het beste als de hoofd- of handdouche in gebruik zijn, dan ziet u ook direct of de sproeimondjes weer open zijn. Mocht de kalkaanslag toch hardnekkiger zijn adviseren wij de hoofd- en/of handdouche nogmaals te reinigen met de Sanibell kranen & sanitair reiniger.

To prevent limescale deposits, we recommend to dry your faucets, head- and hand shower and any accessories with a soft cloth. This will extend the longevity of your bathroom. If any limescale remains, try to remove it first with a soft, damp cloth. It is best not to use any, coarse cleaning cloths, scouring sponges, abrasives and/or brushes. These can cause scratches on the finish.

If the limescale isn't completely removed, use a faucet and sanitary cleaner that is developed especially for this purpose. Sanibell recommends using the Sanibell faucet & sanitary cleaner; a ready-to-use, powerful and hygienic solution for quick, easy cleaning and protecting of faucets, shower heads and other sanitary surfaces.

The ready-to-use Sanibell faucet & sanitary cleaner has a convenient foam trigger, and effortlessly removes skin grease like, greasy finger marks, soap residue, dirt and dust, and can therefore be safely applied to faucets and shower heads, but also to glass shower cubicles, sinks, baths, tiles and grout. The easy-to-dose cleaner is especially suitable for cleaning stainless steel, chrome, PVD and PED surfaces, plastics, ceramics, porcelain, polystone and other smooth surfaces. It prevents lime from adhering easily because it leaves an invisible, protective layer. After cleaning, rinse the faucet or head/hand shower thoroughly so that no residues remain. Then dry everything with a soft cloth.

The aerator (the filter in the mouth of the tap) should also be cleaned regularly as soon as limescale deposits are clearly visible or if a less than attractive stream of water comes out of the faucet. In this case twist the aerator out of the faucet and place it in warm water with a sanitary cleaner for about 10 minutes. After this, the aerator can be rinsed and cleaned and placed back.

The head- and hand showers are equipped with silicone anti-limescale nozzles that are very easy to clean by rubbing them with your fingers in a rotating motion. This works best when the head- or hand shower is in use, then you can immediately see whether the nozzles are open again. If the limescale is more persistent, we recommend cleaning the head and/or hand shower again with Sanibell faucet & sanitary cleaner.

Meng nooit verschillende schoonmaakmiddelen en gebruik geen azijnzuur, chloor of ander zuurhoudend schoonmaakmiddel. Huidverzorgingsproducten zoals zeep, shampoo, kleurspoeling, waterstofperoxide en tandpasta kunnen schade veroorzaken aan de kranen, hoofd- en handdouche en de accessoires wanneer dit niet direct weggespoeld wordt.

Schade die is ontstaan door onzorgvuldig gebruik en/of onzorgvuldige reiniging valt buiten de garantie.

Het gebruik van een waterontharder

Een waterontharder is een geweldig product en wordt steeds meer toegepast in hedendaagse woningen. Laat u informeren door de fabrikant of leverancier van de waterontharder voor de juiste instelling van uw waterontharder. Een verkeerd ingestelde waterontharder kan namelijk ook schade veroorzaken aan de finish van uw kranen, hoofd- en handdouche. Ook dan kan het ingedroogde water beschadigingen veroorzaken. Schade die hierdoor is ontstaan valt dan ook buiten de garantie. De vorm van schade is vaak herkenbaar aan het zogenaamde 'sinaasappeleffect' op de glanzende oppervlakken en donkere vlekken op de geborstelde finish.

Het gebruik van een stoomreiniger

Door de hoge temperaturen wordt het gebruik van een stoomreiniger niet toegestaan op de MAY producten. Zij kunnen namelijk onherstelbare schade veroorzaken. Sanibell verwijst in deze onderhoudsadviezen naar verschillende algemene en specifieke onderhoudsproducten.

Een aantal van deze geadviseerde onderhoudsproducten zijn verkrijgbaar via de webshop van Sanibell: www.sanibell.nl.

Neem voor vragen of gewenste service contact op met +31 186 745 030 of stuur een e-mail naar: service@sanibell.nl

MAY™ is een eigen merk van Sanibell BV – Oud-Beijerland.

Never mix different cleaning products and do not use acetic acid, chlorine or other acidic cleaning products. Skin care products such as soap, shampoo, color rinse, hydrogen peroxide and toothpaste can cause damage to the faucets, head- and hand shower and the accessories if they are not rinsed away immediately.

Damage caused by careless use and/or careless cleaning is not covered by the warranty.

Using a water softener

A water softener is a great product and is used increasingly in contemporary homes. Please contact the manufacturer or supplier of the water softener for information on the correct setting of your water softener. An incorrectly adjusted water softener can cause damage to the finish of your faucets, head- and hand shower. The dried water can also cause damage. Damage caused by this is therefore not covered by the warranty. The form of damage is often recognizable by the so-called 'orange effect' on the glossy surfaces and dark spots on the brushed finish.

Using a steam cleaner

Due to the high temperatures, the use of a steam cleaner is not permitted on MAY products. They can cause irreparable damage. In these maintenance advice, Sanibell refers to various general and specific maintenance products.

A number of these recommended maintenance products are available via the Sanibell webshop: www.sanibell.nl.

For questions or desired service, please contact +31 186 745 030 or send an email to: service@sanibell.nl

MAY™ is a brand of Sanibell BV – Oud-Beijerland.

Warranty and service conditions MAY™

In deze garantie- en servicevoorwaarden wordt met opdrachtgever bedoeld: de eindgebruiker van een MAY/Sanibell product of de MAY dealer die een service- of reparatieverzoek aan Sanibell doet. Met product bedoelen we de MAY producten die in Nederland en België verkocht worden. MAY™ is een huismerk van Sanibell BV en maakt sinds 2024 deel uit van het productassortiment.

Het eigen-merkassortiment is ontwikkeld door de eigen productontwikkelaars en kwaliteitsmanagers van Sanibell en is gemaakt met materialen van de hoogste kwaliteit. Deze producten worden vervaardigd om te voldoen aan Nederlandse en Europese normen.

Bij goede installatie en correct gebruik zullen de producten vele jaren probleemloos dienst doen. Voor de producten van MAY geldt een garantietermijn van 5 jaar (= 60 maanden) met uitzondering van producten die elektronische componenten bevatten. Op deze producten geldt een garantietermijn van 2 jaar (24 maanden). De MAY fabrieksgarantie gaat in op de datum van aankoop. Het verkooppunt waar de eindgebruiker het MAY product heeft aangeschaft is het eerste aanspreekpunt voor een garantie/servicemelding, in andere gevallen is dit MAY (Sanibell BV) zelf. Sanibell verleent garantie overeenkomstig de garantievoorwaarden die hieronder geraadpleegd kunnen worden.

De garantie dekt alle producten, op voorwaarde dat ze worden gebruikt zoals bedoeld en geïnstalleerd worden in overeenstemming met onze montage-instructies en lokale verordeningen en -wetgeving. De garantie dekt fabricage- of materiaalfouten en binnen de garantieperiode wordt een gratis vervangend onderdeel of het meest gelijkende equivalent geleverd. Wanneer een aanspraak op de garantie wordt gemaakt en deze wordt toegewezen, dan zal de aansprakelijkheid worden beperkt tot de geleverde producten en dekt geen schade tijdens installatie of gevolgschade.

Indien het afgeleverde product niet aan de overeenkomst beantwoordt, dan dient de eindgebruiker dit zo snel mogelijk na ontdekking, uiterlijk binnen twee werkdagen door te geven aan de verkoper van het MAY product. Indien er sprake is van schade aan het afgeleverde product, dan raadt Sanibell aan dat de eindgebruiker foto's van de buitenste en binnenste verpakking alsook van het product maakt. De eindgebruiker kan hierbij het product voorzichtig uit de verpakking halen en inspecteren. Sanibell raadt de eindgebruiker aan de verpakking goed te bewaren in het geval er vermoed wordt dat de schade is ontstaan tijdens het verzenden van het product. Wij adviseren dan het product niet te monteren want gemonteerd = geaccepteerd! De verkoopdealer van het MAY product zal met de juiste ordergegevens een melding maken bij de serviceafdeling van Sanibell.

In these warranty and service conditions, the client means: the end user of a MAY/Sanibell product or the MAY dealer who makes a service or repair request to Sanibell. By product we mean the MAY products that are sold in the Netherlands and Belgium. MAY™ is a brand under Sanibell BV and is part of the product range since 2024

MAY is part of the product range of Sanibell BV – The Netherlands and is a registered brand. All Sanibell products are made with the highest quality materials and are produced to meet Dutch and European standards.

With proper installation and use, the products will provide many years of trouble-free service. MAY products have a warranty period of 5 years (= 60months), with the exception of products that contain electronic components. These products have a warranty period of 2 years (24 months). The MAY manufacturer's warranty commences on the date of purchase. The point of sale where the end user purchased the MAY product is the first point of contact for a warranty/service report, in other cases this is MAY (Sanibell BV) itself. Sanibell provides a warranty in accordance with the warranty conditions that can be consulted below.

The warranty covers all products, provided they are used as intended and installed in accordance with our installation instructions and local regulations and legislation. The warranty covers manufacturing or material defects, and a free replacement part or closest equivalent will be provided within the warranty period. If a warranty claim is made and granted, liability will be limited to the products supplied and will not cover damage during installation or consequential damage.

If the delivered product does not comply with the agreement, the end user must report this to the seller of the MAY product as soon as possible after discovery, no later than two working days. If there is damage to the delivered product. Sanibell recommends that the end user takes photos of the outer and inner packaging as well as the product. The end user can carefully remove the product from the packaging and inspect it. Sanibell advises the end user to keep the packaging in a safe place in case it is suspected that damage occurred during shipping of the product. We then advise not to assemble the product because installed = accepted! The sales dealer of the

Normale slijtage, kalkaanslag en chemicaliën die tijdens het schoonmaken worden gebruikt, kunnen schade en verslechtering veroorzaken en dit valt niet onder de garantie. Producten moeten altijd worden gebruikt zoals ze bedoeld zijn en mogen niet worden misbruikt.

We accepteren geen claims voor vervanging als de producten op een andere manier zijn toegepast of gewijzigd dan voorzien in de montage-instructies. Alle gemonteerde vervangende onderdelen moeten altijd de originele onderdelen zijn die door Sanibell/MAY zijn voorgeschreven. Deze onderdelen zijn verkrijgbaar via het dealernetwerk, via www.sanibell.nl of door direct contact op te nemen met de Sanibell Serviceafdeling; +31 186 745 030. Gemonteerde onderdelen van andere bronnen maken de garantie ongeldig.

MAY product will notify Sanibell's service department with the correct order information.

Normal wear and tear, limescale and chemicals used during cleaning can cause damage and deterioration and is not covered by the warranty. Products should always be used as intended and not abused.

We will not accept any claims for replacement if the products have been applied or modified in a manner other than that provided for in the installation instructions. All replacement parts fitted must always be the original parts specified by Sanibell/MAY. These parts are available through our dealer network, via www.sanibell.nl or by contacting the Sanibell Service Department; +31 186 745 030. Installed parts from other sources will void the warranty.

Garantievoorwaarden

1. De garantie is van toepassing op wereldwijd aangeschafte en geïnstalleerde producten.
2. Het product moet geïnstalleerd, gereinigd en gebruikt zijn in overeenstemming met onze montage-instructies en geïnstalleerd zijn in overeenstemming met goede vaktechnische loodgieters/installatiepraktijken. Een voorbeeld van een goede vaktechnische eigenschap is het vóór installatie doorspoelen van de waterleidingen. Dit voorkomt mogelijke problemen.
3. Een compleet aankoopbewijs/factuur (metaanschafdatum en afleveradres) is vereist om een garantieclaim te staven.
4. Het product moet beschikbaar zijn voor onze inspectie en mag niet worden verwijderd of vernietigd zonder onze toestemming. Ook kunnen we om ondersteunend fotografisch bewijsmateriaal vragen.
5. Alle niet veredelde messingafwerkingen kunnen na verloop van tijd van kleur veranderen als gevolg van oxidatie. Dit is een wezenlijk onderdeel van het product en wordt niet beschouwd als een productfout en als zodanig worden geen claims geaccepteerd.
6. Claims voor producten die niet werken vanwege onvoldoende waterdruk worden niet geaccepteerd. Details van de minimale drukvereisten worden vermeld in de montage-instructies en deze moeten voorafgaand aan de installatie worden gecontroleerd.
7. Als het product defect is als gevolg van een fabricage- of materiaalfout, zullen we het product gratis repareren of een vervangend product of een geschikt onderdeel daarvan leveren. Sanibell is niet aansprakelijk voor het vervangen van andere producten in de badkamer als gevolg van een vervanging die niet exact overeenkomt met het oorspronkelijk geleverde product.
8. Als het product niet meer in productie is en we het identieke product of een geschikt onderdeel niet kunnen leveren, zullen we aanbieden om het te vervangen door het dichtstbijzijnde product, van dezelfde waarde, uit ons huidige assortiment.
9. Als er een servicemonteur wordt ingezet, zal Sanibell ernaar streven om de opdrachtgever binnen twee werkdagen mee te delen op welke dag en tijd het bezoek zal plaats vinden. We zullen servicebezoeken verrichten als we dit nodig achten. Wanneer tijdens de reparatie/service-inspectie blijkt dat deze niet tegen de verwachte en begrote kosten kan worden uitgevoerd of wanneer er meerwerk werkzaamheden noodzakelijk zijn, zal in overleg met opdrachtgever een aangepaste inschatting van de kosten worden opgesteld.
10. Voor reparatie van producten die buiten de garantie vallen worden de arbeidsuren, materiaalkosten en voorrijkosten vooraf begroot en aan de opdrachtgever doorberekend. Servicebezoeken worden alleen uitgevoerd in Nederland en België. Wanneer de opdrachtgever – niet binnen 24 uur van de gemaakte afspraak - afziet van de reparatie of niet akkoord gaat met de geschatte opgave van kosten of een verzoek tot reparatie afkeurt, brengt Sanibell de vaste voorrijkosten in rekening.

Warranty conditions

1. *The warranty applies to products purchased and installed worldwide.*
2. *The product must be installed, cleaned and used in accordance with our assembly instructions and installed in accordance with good plumbing/installation practice. An example of a good technical characteristic is flushing the water pipes before installation. This prevents possible problems.*
3. *A complete proof of purchase/invoice (with purchase date and delivery address) is required to substantiate a warranty claim.*
4. *The product must be available for our inspection and must not be removed or destroyed without our permission. We may also request supporting photographic evidence.*
5. *All unrefined brass finishes may change color over time due to oxidation. This is an essential part of the product and is not considered a product defect and as such no claims will be accepted.*
6. *Claims for products that do not work due to insufficient water pressure will not be accepted. Details of minimum pressure requirements are given in the installation instructions and these should be checked prior to installation.*
7. *If the product is defective due to a manufacturing or material defect, we will repair the product free of charge or supply a replacement product, or suitable part. Sanibell is not liable for replacing other products in the bathroom as a result of a replacement that does not exactly match the originally delivered product.*
8. *If the product is no longer in production and we are unable to supply the identical product or a suitable part, we will offer to replace it with the nearest product, of equal value, from our current range.*
9. *If a service technician is deployed, Sanibell will endeavor to inform the client within two working days of the day and time of the visit. We will make service calls as we deem necessary. If during the repair/service inspection it appears that it cannot be carried out at the expected and budgeted costs or if additional work is necessary, an adjusted estimate of the costs will be drawn up in consultation with the client.*
10. *For repairs to products that are not covered by the warranty, the labor hours, material costs and call-out costs are estimated in advance and charged to the client. Service visits are only carried out in the Netherlands and Belgium. If the client does not cancel the repair within 24 hours of the appointment made or does not agree with the estimated cost statement or rejects a request for repairs, Sanibell will charge the fixed call-out costs.*

Gedemonteerde en defecte producten/onderdelen moeten met een volledig ingevuld retourformulier (te downloaden op www.sanibell.nl/retourformulier) franco worden teruggezonden naar het adres zoals vermeld op de website van Sanibell.

11. Garanties zijn overdraagbaar wanneer het eigendom van eigenaar verandert, maar niet overdraagbaar wanneer het product opnieuw wordt geïnstalleerd op een andere locatie. Originele en complete aankoopbewijzen/facturen zijn vereist om garanties te claimen.
12. Garanties gelden niet voor ex-showroom/ex-display producten. Dit heeft uiteraard geen invloed op uw wettelijke rechten.
13. Schade en/of storingen veroorzaakt door vervuiling, kalkaanslag, schimmel, chemicaliën of ongepaste reiniging zijn uitgesloten van garantie.

Dismantled and defective products/parts must be returned postage paid to the address stated on the Sanibell website with a fully completed return form (can be downloaded from www.sanibell.nl/returnform).

11. *Warranties are transferable if ownership changes hands, but are not transferable if the product is reinstalled in another location. Original and complete proof of purchase/invoices are required to claim warranties.*
12. *Warranties do not apply to ex-showroom/ex-display products. This of course does not affect your statutory rights.*
13. *Damage and/or malfunctions caused by pollution, limescale, mold, chemicals or improper cleaning are excluded from the warranty.*

Voorts valt er niet onder onze garantie:

- Schade die opzettelijk is toegebracht en die is ontstaan als gevolg van onzorgvuldig onderhoud, slordigheid, verkeerd gebruik van anti-kalk installaties;
 - Schade die is ontstaan door personen die niet gemachtigd zijn het herstel of reparatie uit te voeren;
 - Schade die is ontstaan door gebruik van niet originele onderdelen, uitbreidingen of toebehoren;
 - Schade die is ontstaan door onachtzaamheid tijdens de montage;
 - Schade die is ontstaan door het niet goed doorspoelen van de leidingen vóór installatie van de kraan;
 - Schade die is ontstaan door installatie bij bijvoorbeeld een te hoge of te lage waterdruk;
 - Aanbevolen werkdruk: 1.0 – 3,0 bar
 - Maximale werkdruk: 5,0 bar
 - Bij een werkdruk hoger dan 5.0 bar adviseren wij een drukregelaar te monteren.
 - Schade die is ontstaan door installatie met een verkeerde watertemperatuur;
 - Aanbevolen warm watertemperatuur: 45 - 60° C
 - Maximale warm watertemperatuur: 80° C
 - Het verschil tussen de aanvoertemperatuur van het koude en het warme water moet minimaal 15 graden zijn omdat anders de thermostaat gaat 'pendelen'.
 - Schade aan materialen die aan slijtage onderhevig zijn zoals: keerkleppen, (rubberen) afdichtingen, filters/perlators en doucheslangen;
 - Krassen in het oppervlak, gebruikerssporen en afwijkingen die geen negatieve invloed hebben op de functionaliteit van het product;
 - Schade die is ontstaan door transport.
14. Vervangbare originele onderdelen zoals o-ringen, afdichtingen, cartridges en perlators zijn verkrijgbaar via het MAY dealernetwerk of rechtstreeks bij Sanibell BV - Serviceafdeling; +31 186 745 030.
15. Voor het dagelijkse onderhoud van de MAY producten verwijzen wij u naar de bijlage: onderhoud of het hoofdstuk onderhoud op de website van Sanibell.nl. Sanibell verwijst in deze onderhoudsadviezen naar verschillende algemene en specifieke onderhoudsproducten. Deze geadviseerde onderhoudsproducten zijn verkrijgbaar via de webshop op de website van Sanibell: www.sanibell.nl

Neem voor aanvullende vragen of gewenste service contact op met +31 186 745 030 of stuur een e-mail naar: service@sanibell.nl

Deze garantievoorwaarden zijn gepubliceerd op de website van Sanibell en vastgelegd op 12/12/2024.

MAY™ is een origineel en eigen merk van Sanibell BV – The Netherlands.

©Sanibell 2025 - Versie 01/2025

Furthermore, our warranty does not cover:

- Damage that has been caused intentionally and that has arisen as a result of careless maintenance, carelessness, incorrect use of anti-limescale installations;
 - Damage caused by people who are not authorized to carry out restorations or repairs;
 - Damage caused by the use of non-original parts, extensions or accessories;
 - Damage caused by negligence during installation;
 - Damage caused by improper flushing of the pipes before installing the tap;
 - Damage caused by installation, for example with too high or too low water pressure;
 - Recommended working pressure: 1.0 – 3.0 bar
 - Maximum working pressure: 5.0 bar
 - For a working pressure higher than 5.0 bar, we recommend installing a pressure regulator.
 - Damage caused by installation with the wrong water temperature;
 - Recommended hot water temperature: 45 - 60° C
 - Maximum hot water temperature: 80° C
 - The difference between the supply temperature of the cold and hot water must be at least 15 degrees, otherwise the thermostat will 'switch'.
 - Damage to materials that are subject to wear such as: check valves, (rubber) seals, filters/aerators and shower hoses;
 - Scratches in the surface, traces of use and deviations that do not negatively affect the functionality of the product;
 - Damage caused by transport.
14. Replaceable original parts such as o-rings, seals, cartridges and aerators are available through the dealer network or directly from Sanibell BV - Service Department; +31 186 745 030.
15. For the daily maintenance of the MAY products, we refer you to the chapter 'Cleaning advice for MAY faucets' or the maintenance chapter on the Sanibell website.

For questions or desired service, please contact +31 186 745 030 or send an email to: service@sanibell.nl

These warranty conditions are published on the website of Sanibell (www.sanibell.nl) and MAY™ (www.maykranen.nl) and recorded on 01/01/2024.

MAY™ is an original and own brand of Sanibell BV – Oud-Beijerland – The Netherlands.

©Sanibell 2025 – Version 01/2025

Sanibell B.V.

Ferrarilaan 8
3261 NC Oud-Beijerland
Nederland

info@sanibell.nl
www.sanibell.nl

+31 (0) 186 657 347

Service

service@sanibell.nl
+31 (0) 186 745 030

MAY™ is een geregistreerd merk van Sanibell B.V.

www.sanibell.nl
www.sanibell.be

www.maykranen.nl
www.maykranen.be